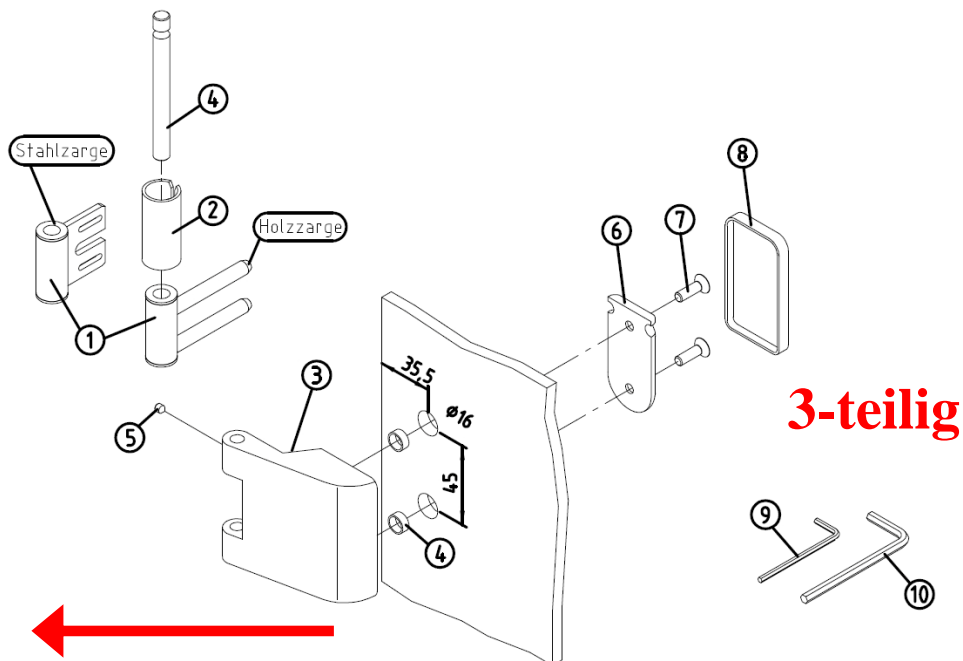
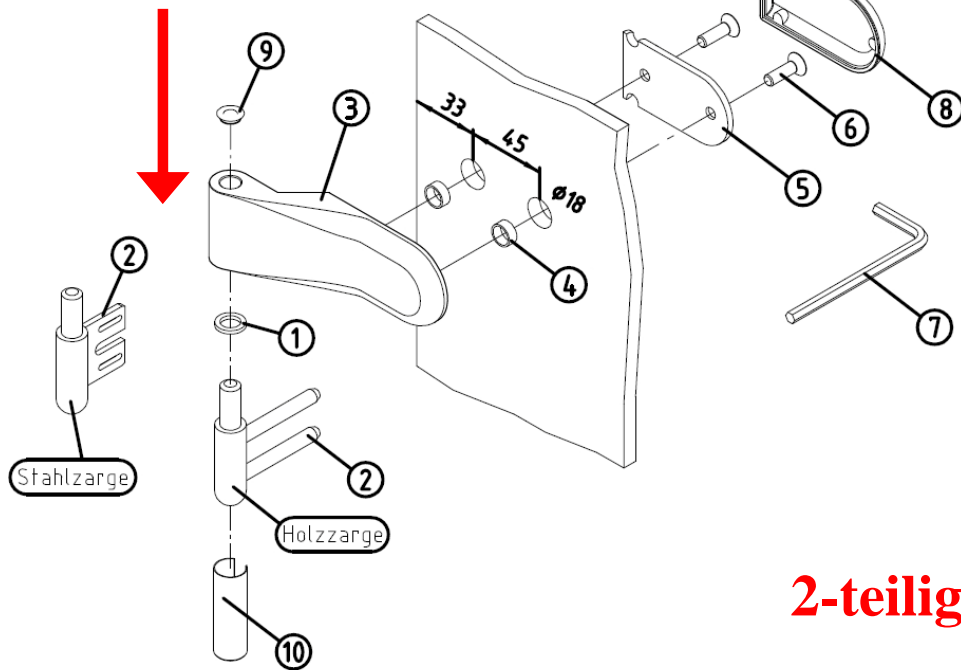


**Wird auf Rahmenteil(2) aufgesetzt,
wie eine Holztür**



**Wird in das Rahmenteil(1) eingesteckt,
und mit einem Bolzen(4) verkeilt.**

Bei einer Zarge, die nicht mit Verstärkten Rahmentaschen versehen ist, besteht die Gefahr des Absackens der Tür. Dies geschieht besonders oft bei 2-teiligen Bändern, da die Kräfte die im Bereich des oberen Bandteils wirken die Tragfähigkeit von einfachen Rahmentaschen übersteigt.

Bei 3-teiligen Bändern besteht diese Gefahr nicht, da die umschließende Einbauweise die Rahmenteile entlastet.